



SCHEDA PRODOTTO

TRATTO P | S

diffusori lineari a scomparsa a filo parete e soffitto
concealed flush wall and ceiling linear diffusers

Proter Imex Srl
Via Borgo Molino 12 | 31020 San Pietro di Feletto | Italia
T +39 0438 784 227 | info@proterimex.it | www.proterimex.it





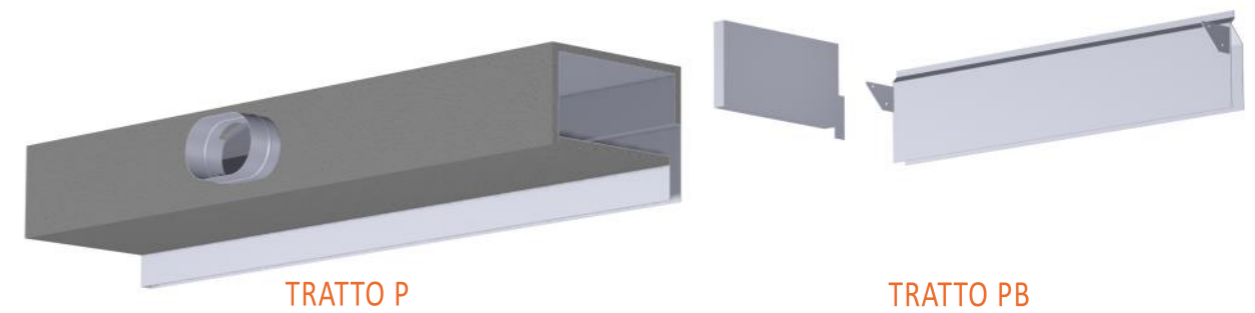
VANTAGGI

- completamente invisibili senza cornice
- linee di qualsiasi lunghezza
- adatti per mandata e ripresa aria
- collegamenti e plenum personalizzati
- lancio verticale e orizzontale
- elementi ciechi e raccordi ad angolo
- colorazioni a scelta del cliente
- portate aria da 40 a 260 m³/h per metro

ADVANTAGES

- totally concealed without frame
- lines of every length
- suitable for supply and return air
- personalized spigots and plenums
- vertical and horizontal throw
- blind elements and angle fittings
- colours chosen by the customer
- air flow rates from 40 to 400 m³/h per meter

ProterComfort Diffusori lineari TRATTO P | S



Indice

4	Un sistema completo per il tuo confort
5	Soddisfazione del cliente
6	Diffusori lineari a scomparsa a filo parete e filo soffitto
8	Kit di giunzione rapido
9	Profilo di continuità TRATTO PB
10	Attacchi TRATTO P S
11	Panoramica attacchi
13	Selezione rapida
14	Portata aria tubi corrugati
15	Portata aria tubi flessibili
16	Dimensioni diffusore TRATTO P
17	Dimensioni diffusore TRATTO S
18	Posizione standard degli attacchi
19	Prolunga per diffusori TRATTO PB
20	Codifica diffusori TRATTO P S
21	Installazione a controsoffitto TRATTO P
22	Installazione a veletta TRATTO S
23	Dettagli profilo di mandata
24	Accessori a corredo

Index

4	A complete system for your comfort
5	Customer satisfaction
6	Concealed linear air diffusers with wall and ceiling flush mounting
8	Quick coupling kit
9	TRATTO PB blind diffuser
10	TRATTO P S spigots
11	Overview of spigots
13	Rapid selection
14	Corrugated duct air flow
15	Flexible duct air flow
16	TRATTO P diffuser dimensions
17	TRATTO S diffuser dimensions
18	Standard position of the spigots
19	TRATTO PB air diffuser extension
20	TRATTO P S linear diffuser coding
21	TRATTO P false ceiling installation
22	TRATTO S downstand installation
23	Flow profile detail
24	Supplied accessories

ProterComfort Diffusori lineari TRATTO



Un sistema completo per il tuo confort

I diffusori lineari TRATTO sono parte di un sistema completo che permette all'utente finale di gestire il confort della sua abitazione o del suo ufficio mantenendo umidità e qualità dell'aria ideali ogni giorno ottimizzando i consumi energetici.

Sviluppati per essere integrati a scomparsa totale nel soffitto o nella parete possono essere abbinati ad unità di deumidificazione con e senza ricambio d'aria sia per l'immissione che l'aspirazione dell'aria come in impianti a tutt'aria.

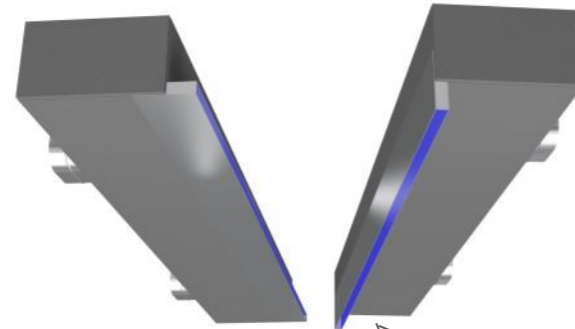
Questi diffusori lineari sono molto apprezzati per il loro impatto visivo, la linearità del loro particolare design e la flessibilità e funzionalità sotto l'aspetto tecnico.

A complete system for your comfort

TRATTO linear diffusers are part of a complete system that allows the end user to manage the every day comfort of his home or office, ensuring the ideal humidity and air quality and optimizing energy consumption. **Developed to be installed concealed on ceiling or wall combined with dehumidifier units with or without fresh air can be used both in air supply or return as well as in air conditioning systems.**

These linear diffusers are highly appreciated for their visual impact, the linearity of their particular design and flexibility and functionality from a technical point of view.

diffusori lineari TRATTO P e S
TRATTO P and S linear diffusers



Proter Imex Design radiante



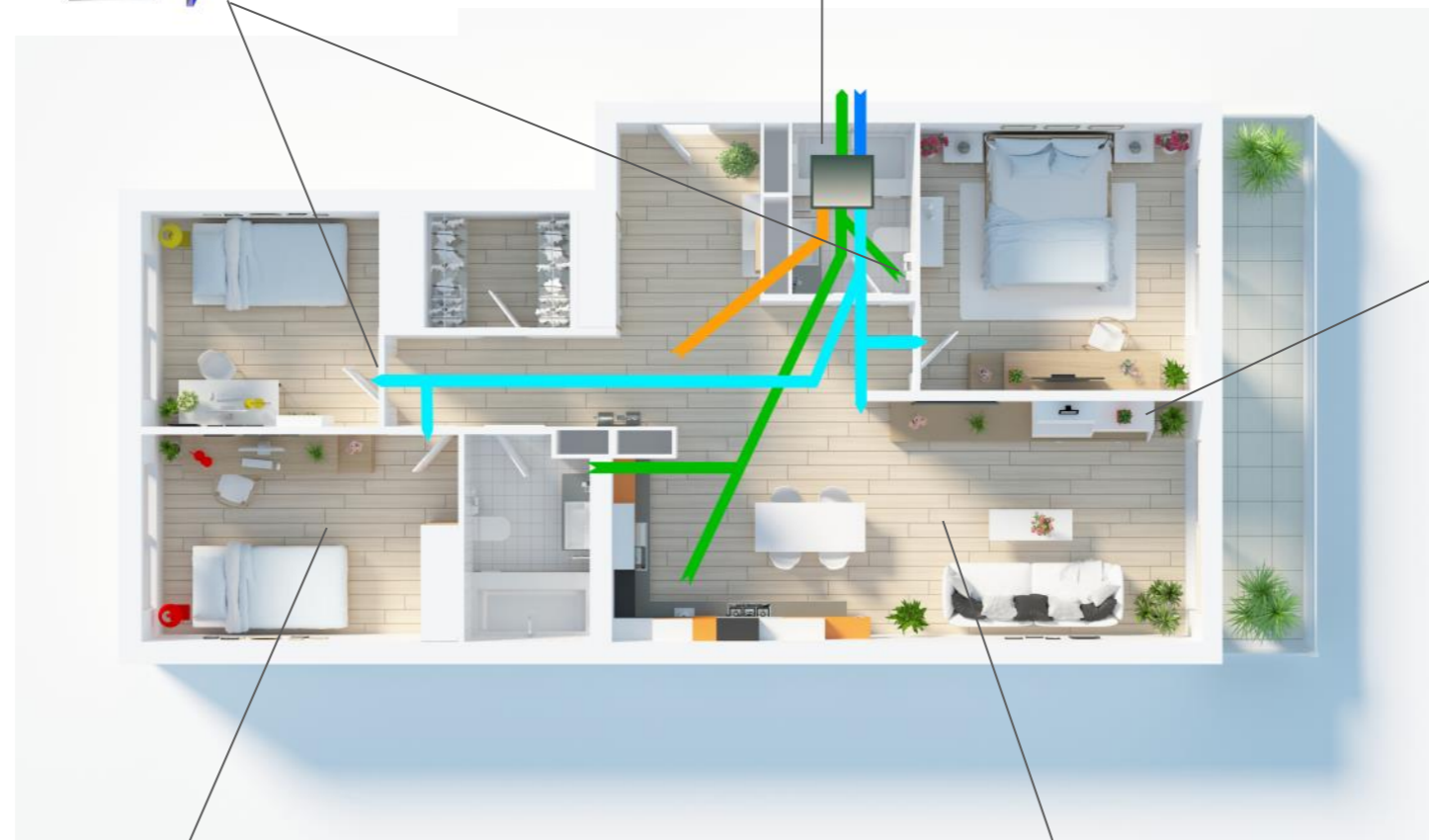
Aria Fresh, deumidificazione con e senza ricambio aria
Aria Fresh, dehumidification with and without air change



sistemi telegestiti con connessione Wi Fi o GSM
e sensori di temperatura e umidità relativa



system with Wi Fi or GSM remote management and temperature and relative humidity sensors

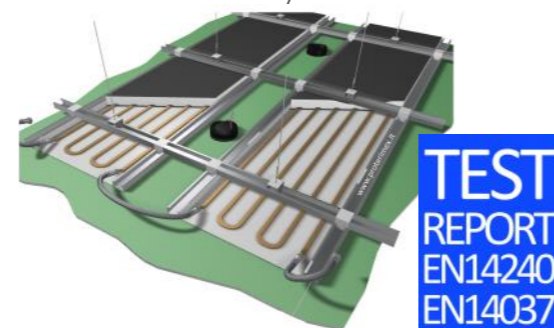


Avvio e collaudo finale

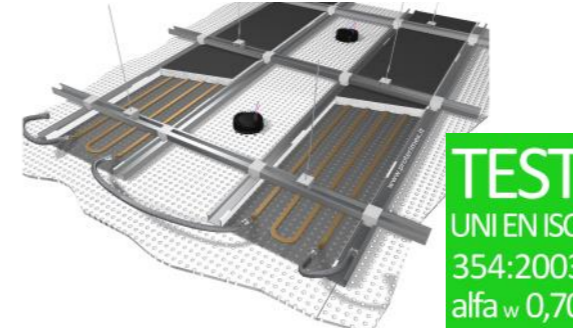
Ogni impianto ha le sue peculiarità. Per questo un servizio dedicato di avvio e collaudo svolto in collaborazione con i progettisti e gli installatori dell'impianto radiante è la miglior garanzia per l'utilizzatore finale.

Start up and testing

Each plant has its own peculiarities. Therefore a service for start-up and testing service carried out in collaboration with the designers and installers of the radiant system is the best guarantee for the end user.



GKM 500 ULTRA A1 soffitto radiante con gesso rivestito
GKM 500 ULTRA A1 plain plasterboard radiant ceiling



GKM Acoustic ULTRA A1 soffitto radiante con gesso forato
sound absorbing plasterboard radiant ceiling



ProterComfort Diffusori lineari TRATTO P | S



Diffusori lineari a scomparsa a filo parete e filo soffitto

I diffusori d'aria lineari a scomparsa TRATTO P | S si installano a filo parete o soffitto e si utilizzano sia in mandata che in ripresa.

Possono essere montati in continuità per formare linee di qualsiasi lunghezza ed è possibile realizzare pezzi ad angolo per seguire il perimetro del locale. La larghezza della feritoia può variare da 2 a 3,5 cm a seconda della portata e lancio d'aria desiderati. Questa tipologia di diffusori lineari è caratterizzata da un buon rapporto di induzione che consente una veloce diminuzione della velocità di getto e della differenza tra la temperatura di mandata e la temperatura media ambiente.

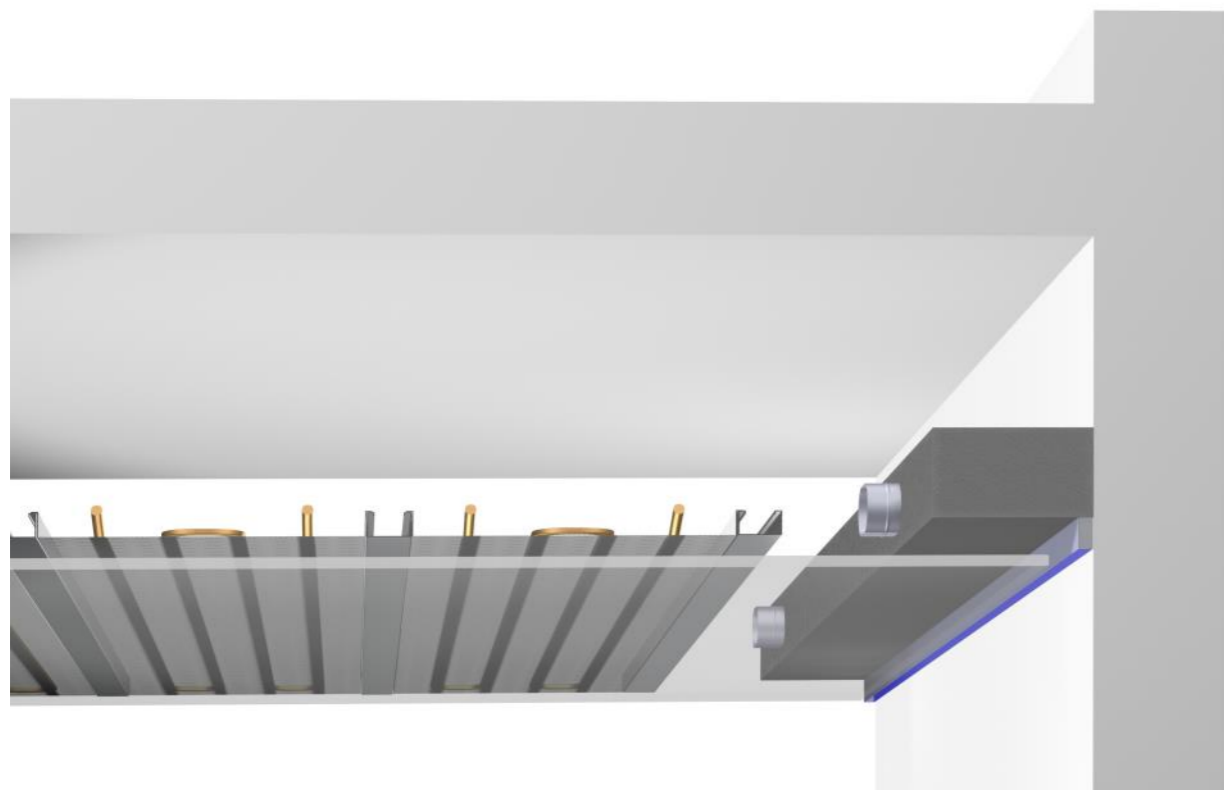
Concealed linear air diffusers with wall and ceiling flush mounting

TRATTO P | S concealed linear air diffusers can be installed flush to the ceiling or wall. They can be used both for flow and return.

They can be mounted in a row to form lines of any length and it is possible to make corner pieces to follow the perimeter of the room.

The width of the slot can vary from 2 to 3,5 cm depending on the desired air flow and throw.

This type of linear diffusers is characterized by a good induction ratio that allows a rapid decrease in the air jet speed and the difference between flow temperature and mean room temperature.



Il diffusore TRATTO P | S è costituito da un profilo scatolare chiuso in acciaio zincato verniciato nero opaco tipo RAL 9005 o bianco opaco tipo RAL 9010 (altri colori possibili su richiesta). Il diffusore è dotato di uno o più ingressi circolari o ellissoidali a seconda della portata d'aria necessaria ed è isolato con polietilene a cellule chiuse rivestito con lamina di alluminio in classe B-s2d0 di reazione al fuoco. Lo spessore dell'isolante esterno è di 10 mm.

The TRATTO P | S diffuser is made up of a closed box-shaped galvanized steel profile painted in mat black similar to RAL 9005 or mat white similar to RAL 9010 (other colours available on request). The diffuser can be equipped with one or more circular or elliptical entries according to the required air flow rate and is insulated with closed cell polyethylene coated with aluminium foil in fire reaction class B-s2d0. The thickness of the external insulation is 10 mm.

ProterComfort Diffusori lineari TRATTO P | S

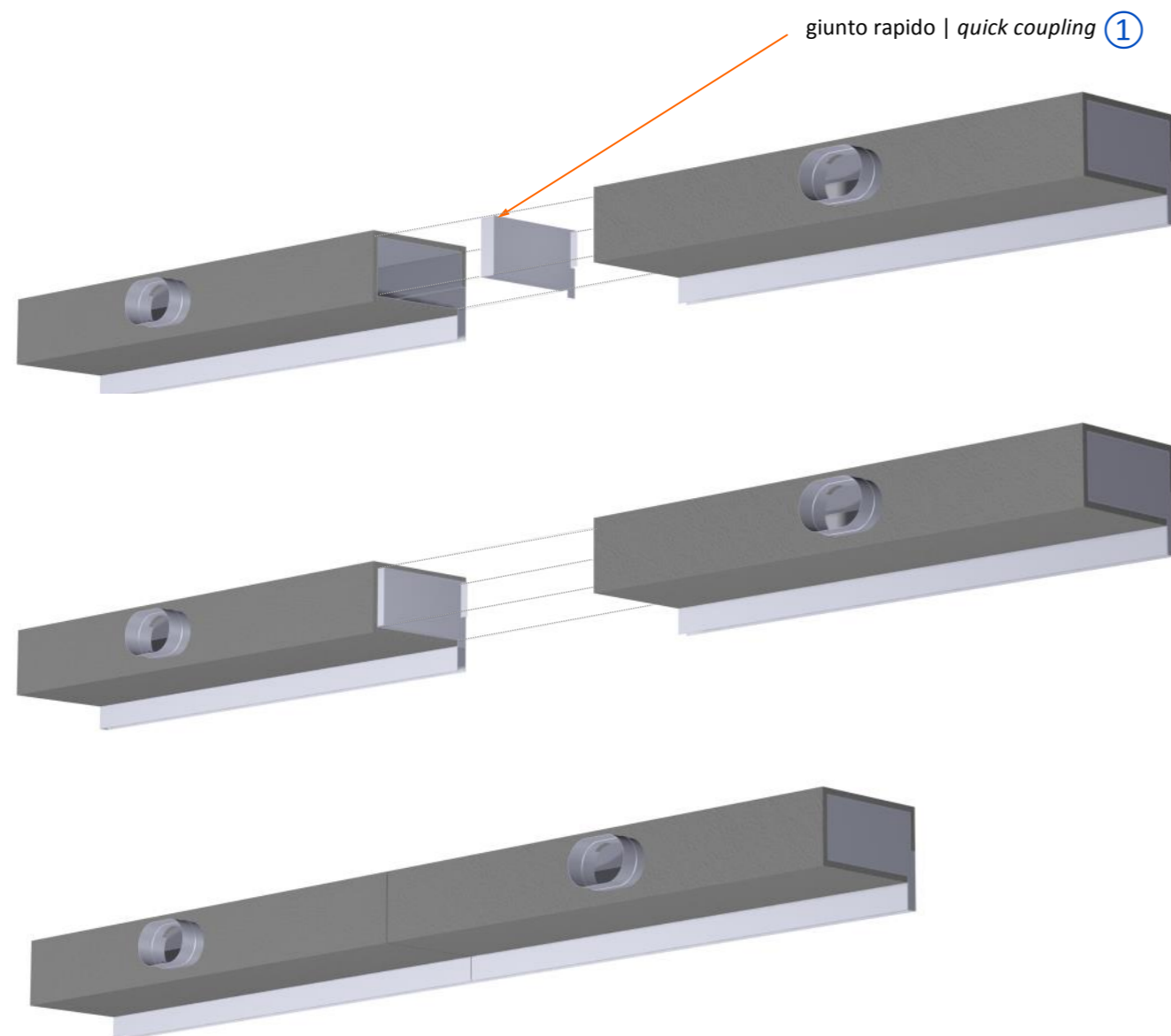


Kit di giunzione rapido

Quick coupling kit

Per facilitare l'unione e l'allineamento di più diffusori lineari TRATTO P | S è disponibile un giunto rapido ① da inserire al posto delle chiusure di testa e delle viti a corredo per assicurare una perfetta chiusura.

To facilitate the union and alignment of multiple TRATTO P | S linear diffusers, a quick coupling ① is available to be inserted in place of the end caps and supplied screws to ensure a perfect locking.



Profilo di continuità TRATTO PB

TRATTO PB blind diffuser

Gli elementi decorativi TRATTO PB ① creano delle linee continue a soffitto con delle parti senza immissione o aspirazione d'aria. Queste prolunghie sono universali e si montano indifferentemente sui TRATTO P oppure S. La prolunga può essere tagliata in cantiere a misura e chiusa con i tappi forniti a corredo. Gli elementi decorativi TRATTO PB comprendono angoli, T o croci per realizzare qualsiasi disegno a soffitto o parete.

The TRATTO PB decorative elements ① create continuous ceiling lines with parts without air supply or return. These extensions are universal and can be mounted on either the TRATTO P or S. The extension can be cut to size on site and closed with the caps supplied. The TRATTO PB decorative elements include corners, Ts or crosses to create any ceiling or wall design.

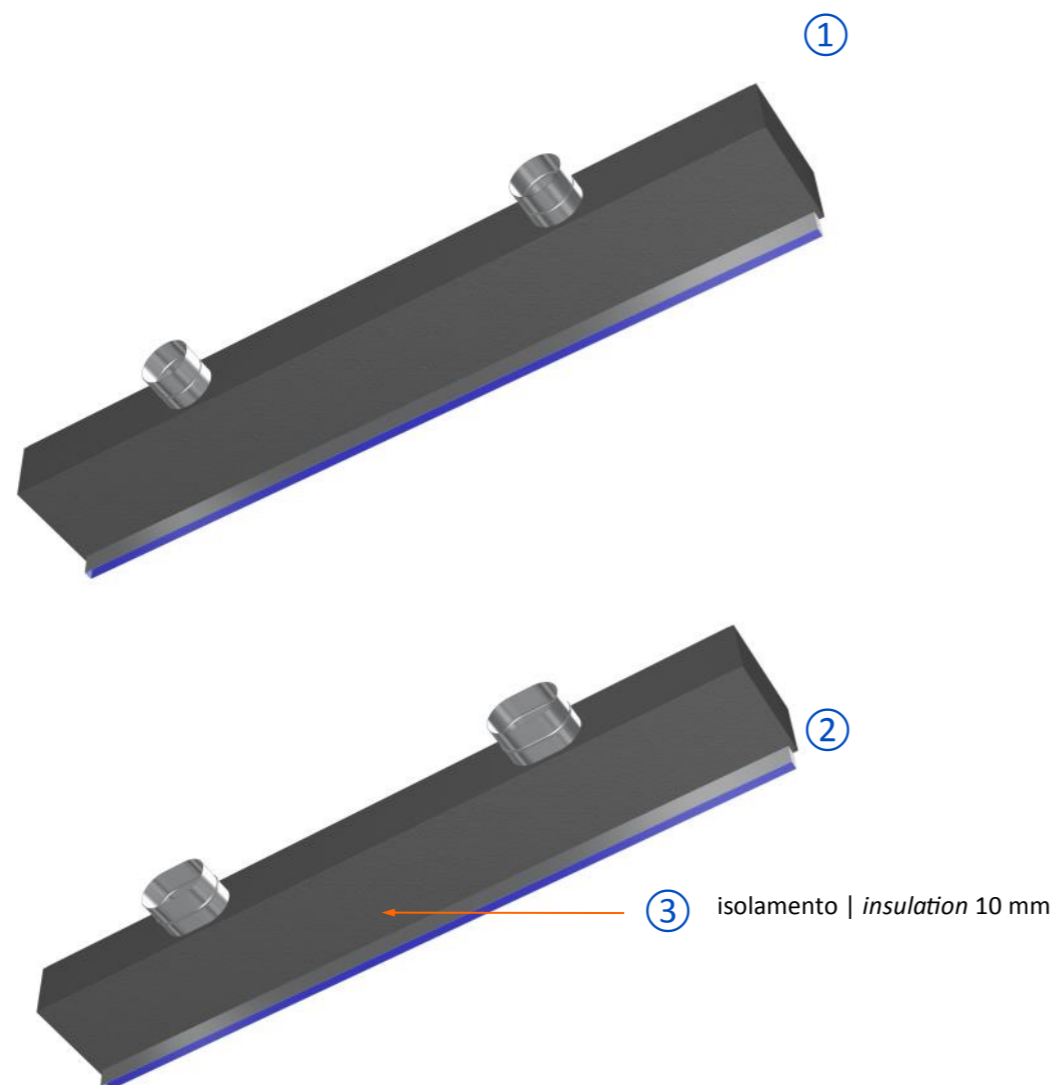


Attacchi TRATTO P | S

Il diffusore può avere uno o più ingressi circolari ① o ellissoidali ② a seconda delle dimensioni dei canali di distribuzione e della portata d'aria necessaria.

TRATTO P | S spigots

The diffuser can have one or more circular ① or ellipsoidal ② spigots depending on the size of the distribution ducts and the required air flow.



Il diffusore è isolato con polietilene a cellule chiuse rivestito con lamina di alluminio in classe B-s2d0 di reazione al fuoco ③. Lo spessore dell'isolante esterno è di 10 mm.

The diffuser is insulated with closed cell polyethylene coated with aluminium foil, in fire reaction class B-s2d0 ③. The thickness of the external insulation is 10 mm.

Panoramica attacchi

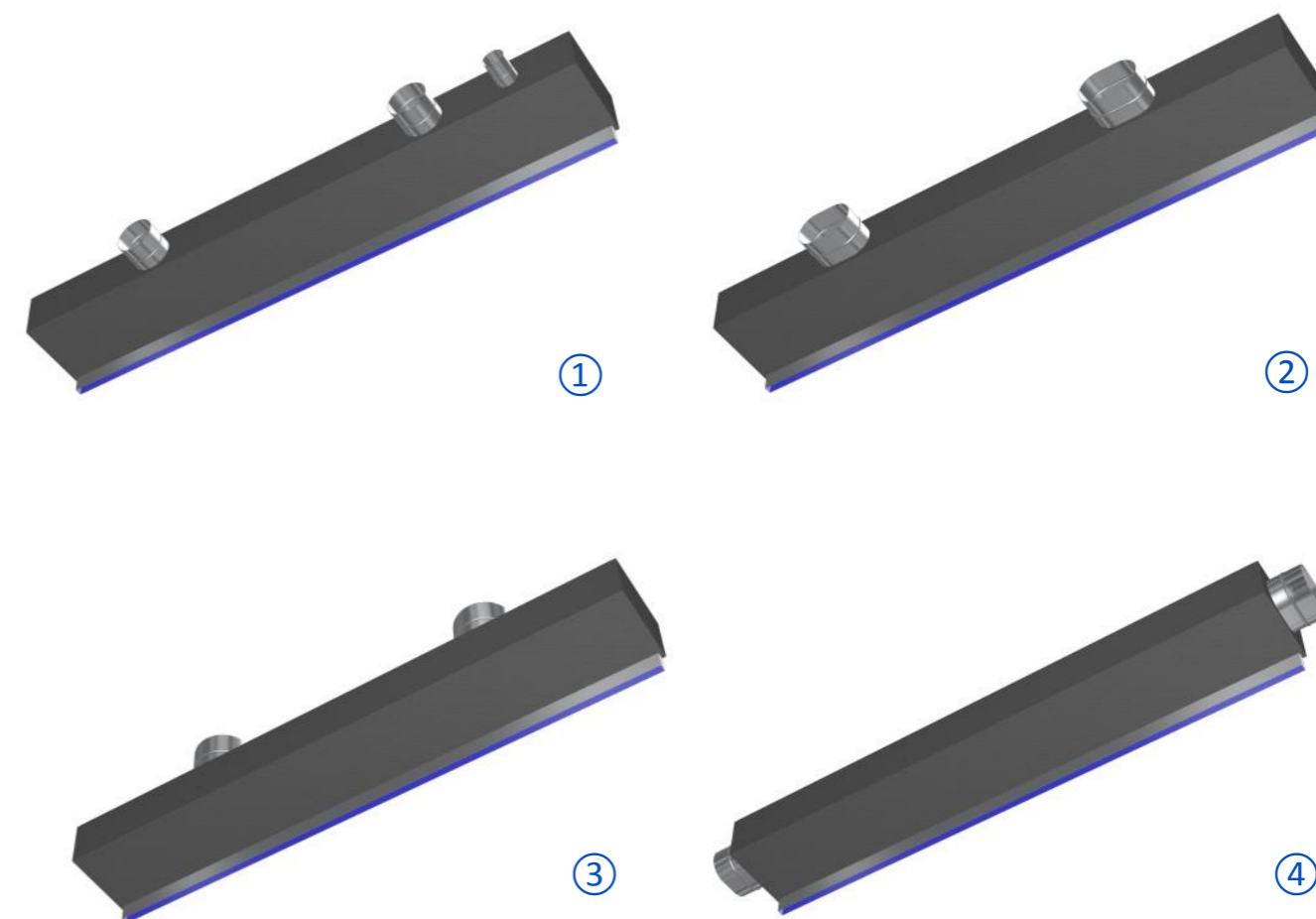
A seconda della portata d'aria necessaria e per esigenze di progettazione è possibile avere diverse dimensioni, forma e posizione di attacco al plenum:

- ① attacchi tondi per tubi flessibili o corrugati anche di dimensione diversa (ad es. per VMC)
- ② attacchi ovalizzati per tubi flessibili che permettono di utilizzare tubazioni più grandi anche quando gli ingombri devono essere contenuti
- ③ plenum con attacchi in linea con l'apertura 180°
- ④ plenum con attacchi di testa

Overview of spigots

Depending on the required air flow and design needs, it is possible to have several size, shape and position of the spigots to the plenum:

- ① round spigots for flexible or corrugated hoses of different dimensions (i.e. for CMV connection)
- ② ovalized spigots for flexible hoses that allow the use of larger hoses even when the overall dimensions must be contained
- ③ plenum with spigots in line with the nozzle 180°
- ④ plenum with head spigots





Selezione rapida

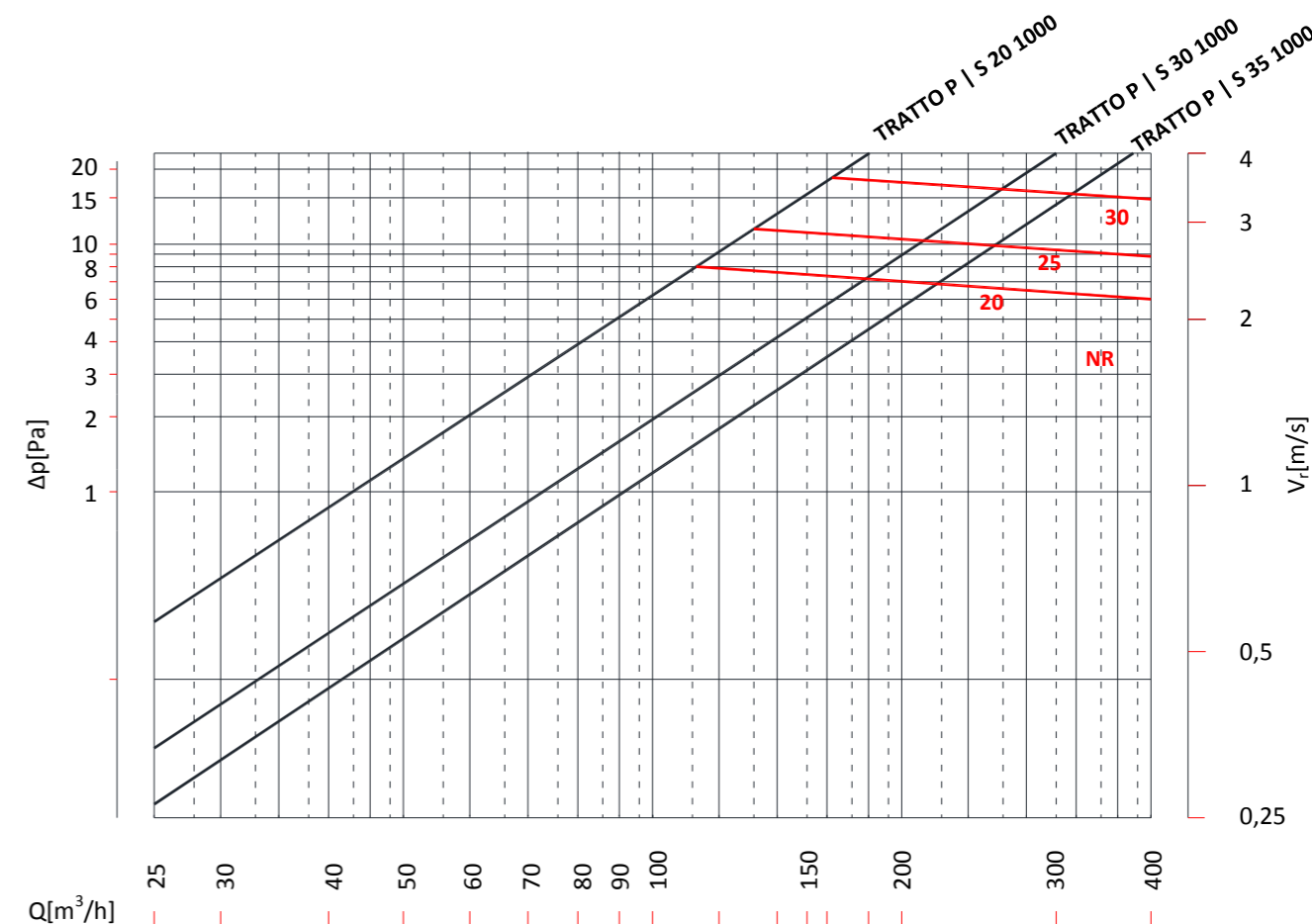
Rapid selection

Portata aria in m³/h per metro lineare di diffusore in funzione della velocità di attraversamento aria.

Air flow in m³/h per linear meter of nozzle according to the pass through air speed.

modello model	A _r [m ²]	velocità aria m/s air speed m/s								
		0,5	0,75	1	1,25	1,5	1,75	2	2,25	2,5
TRATTO P S 20	0,012	22	32	43	54	65	76	86	97	108
TRATTO P S 30	0,021	38	57	76	95	113	132	151	170	189
TRATTO P S 35	0,026	46	69	92	115	138	161	184	207	230

A_r [m²] = superficie aperta equivalente | A_r [m²] = equivalent open area



NR xx - curva Noise Rating - Il valore numerico xx dell'indice NR corrisponde al livello di pressione sonora in [dB] alla frequenza di 1000 Hz.

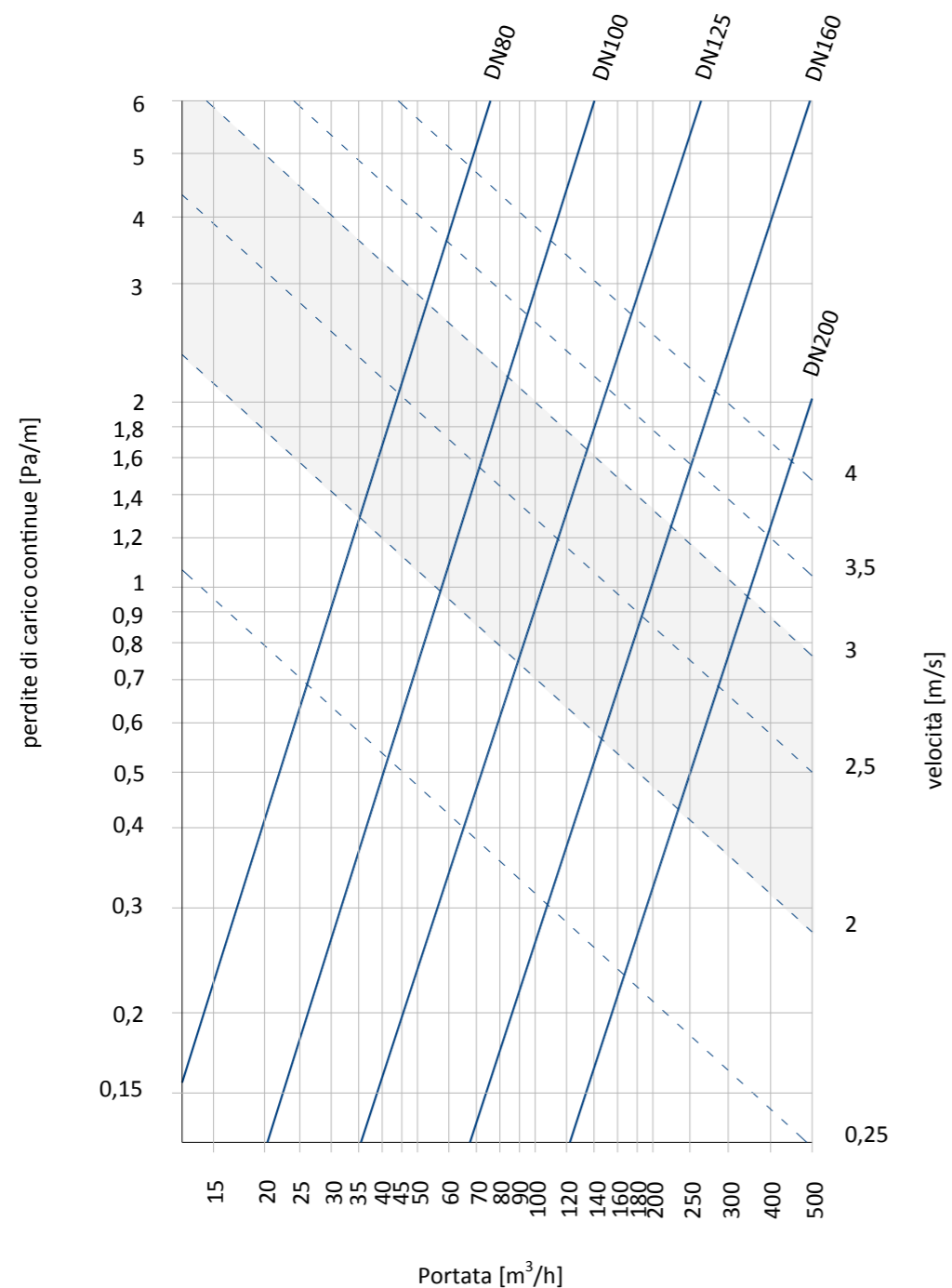
NR xx - Noise Rating curve - The numerical value xx of the index NR correspond to the sound pressures level in [dB] at 1000 Hz frequency.

Portata aria tubi flessibili

Flexible duct air flow

Nel grafico di selezione rapida sono riportate le portate d'aria e le perdite di carico minime riferite a tubazioni flessibili rettilinee orizzontali e con pareti tese.

The quick selection graph shows the air flow rates and the minimum pressure drops referring to straight horizontal flexible duct and with stretched walls.



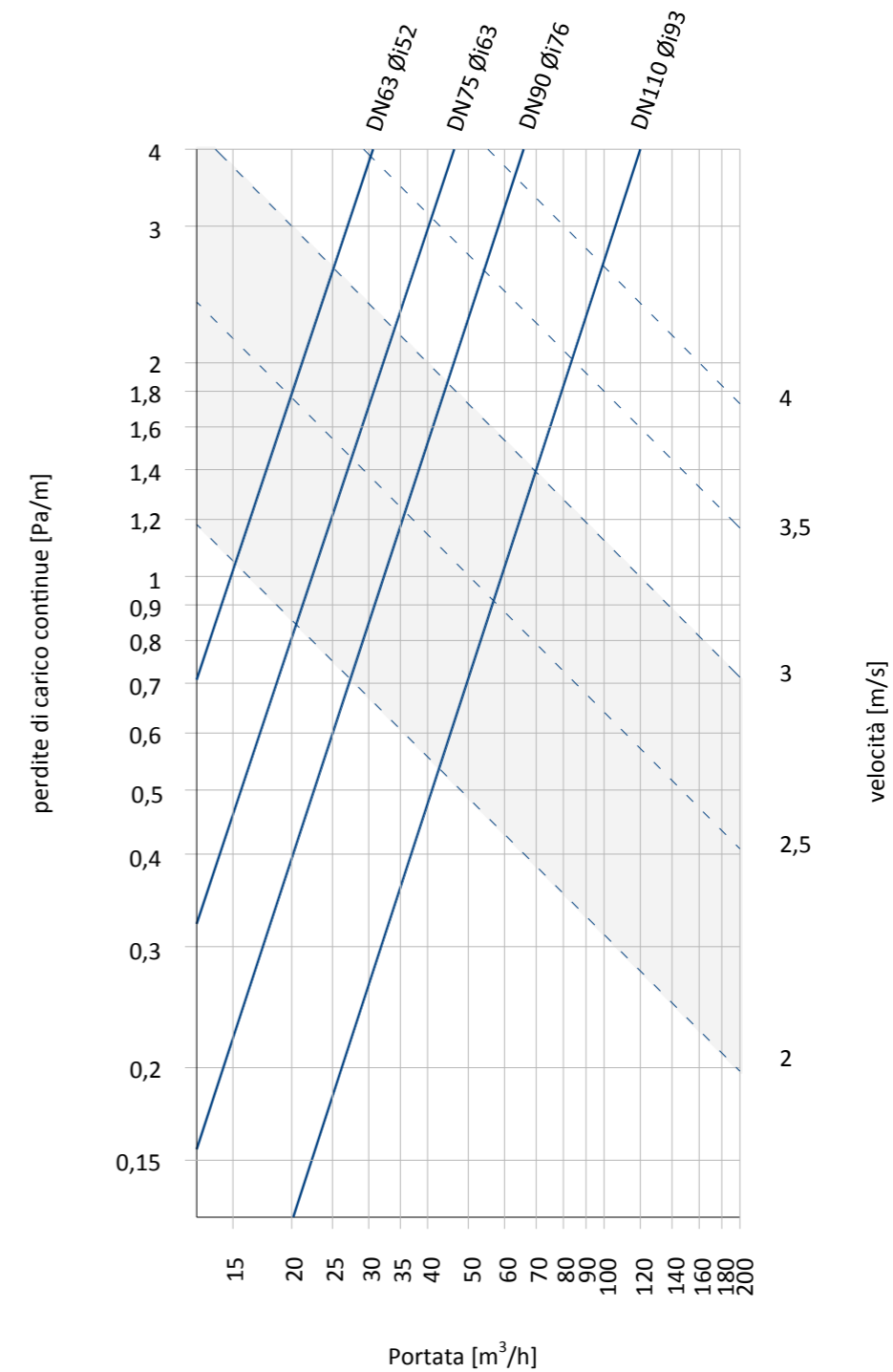
campo di lavoro consigliato
recommended working range

Portata aria tubi corrugati

Corrugated duct air flow

Nel grafico di selezione rapida sono riportate le portate d'aria e le perdite di carico minime riferite a tubazioni rettilinee orizzontali.

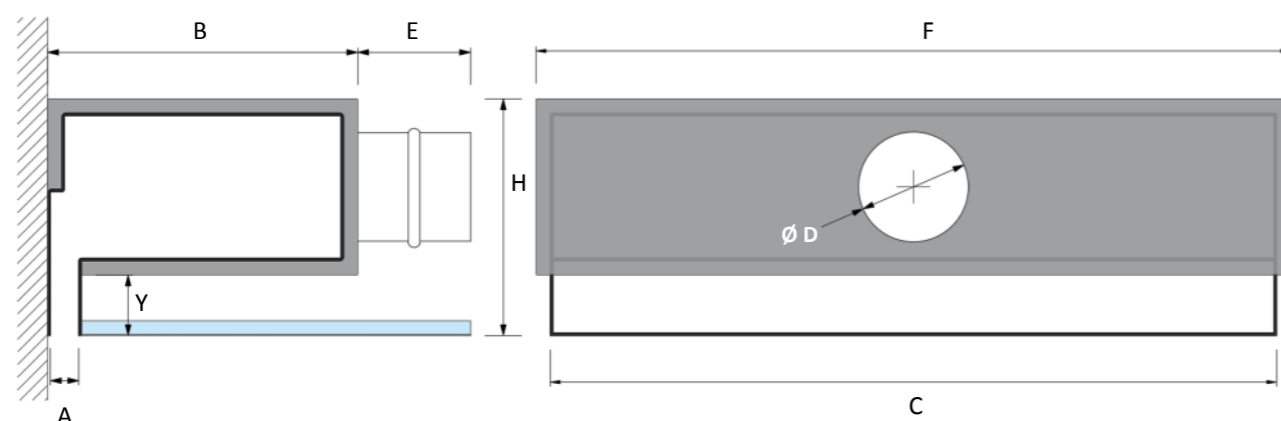
The quick selection graph shows the air flow rates and the minimum pressure drops referring to straight horizontal corrugated duct.



campo di lavoro consigliato
recommended working range

Dimensioni diffusore lineare TRATTO P

TRATTO P linear diffuser dimensions



Dimensioni dei diffusori lineari TRATTO P | Dimensions of TRATTO P linear diffusers

Modello diffusore Diffuser model	A mm	B mm	E mm	Y mm	H mm
TRATTO P 20	20	220	80	43/73	168/198
TRATTO P 30	30	220	80	43/73	168/198
TRATTO P 35	35	220	80	43/73	168/198

Isolante sp. 10 mm

Modello diffusore Diffuser model	C mm	F mm	Ø D mm	n° attacchi spigots standard
TRATTO P XX 600	600	620	80 / 100 / 125e / 150e	1
TRATTO P XX 800	800	820	80 / 100 / 125e / 150e	1
TRATTO P XX 1000	1000	1020	80 / 100 / 125e / 150e	1
TRATTO P XX 1200	1200	1220	80 / 100 / 125e / 150e	2
TRATTO P XX 1400	1400	1420	80 / 100 / 125e / 150e	2
TRATTO P XX 1600	1600	1620	80 / 100 / 125e / 150e	2
TRATTO P XX 1800	1800	1820	80 / 100 / 125e / 150e	2
TRATTO P XX 2000	2000	2020	80 / 100 / 125e / 150e	2

XX = larghezza feritoia | XX = opening width

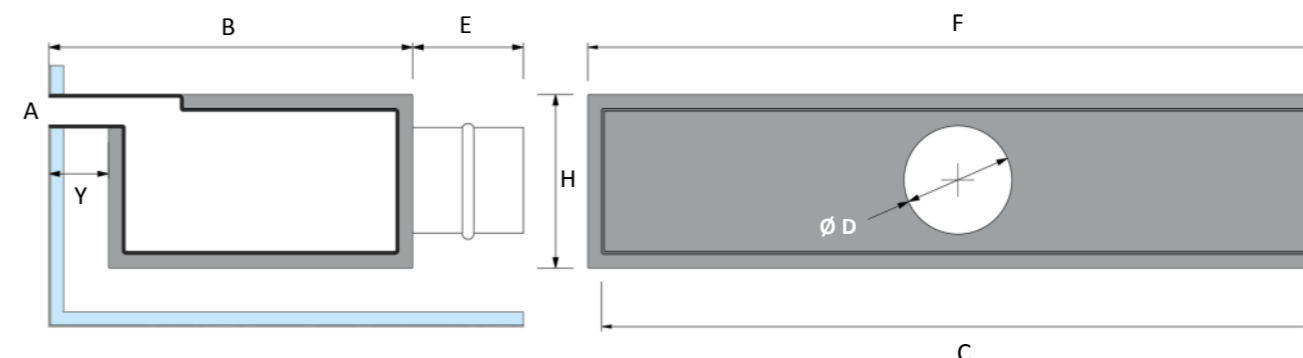
125e / 150e = attacchi ellittici | 125e / 150e = elliptical spigot

Peso dei diffusori lineari TRATTO P [kg] | Weight of TRATTO P linear diffusers [kg]

Modello diffusore Diffuser model	lunghezza mm length mm							
	600	800	1000	1200	1400	1600	1800	2000
TRATTO P 20	3,8	4,7	5,9	7,1	8,5	10,2	12,2	14,7
TRATTO P 30	3,8	4,7	5,9	7,1	8,5	10,2	12,2	14,7
TRATTO P 35	3,7	4,6	5,8	7,0	8,4	10,0	12,0	14,4

Dimensioni diffusore lineare TRATTO S

TRATTO S linear diffuser dimensions



Dimensioni dei diffusori lineari TRATTO S | Dimensions of TRATTO S linear diffusers

Modello diffusore Diffuser model	A mm	B mm	E mm	Y mm	H mm
TRATTO S 20	20	263/293	80	43/73	125
TRATTO S 30	30	263/293	80	43/73	125
TRATTO S 35	35	263/293	80	43/73	125

Isolante sp. 10 mm

Modello diffusore Diffuser model	C mm	F mm	Ø D mm	n° attacchi spigots standard
TRATTO S XX 600	600	620	80 / 100 / 125e / 150e	1
TRATTO S XX 800	800	820	80 / 100 / 125e / 150e	1
TRATTO S XX 1000	1000	1020	80 / 100 / 125e / 150e	1
TRATTO S XX 1200	1200	1220	80 / 100 / 125e / 150e	2
TRATTO S XX 1400	1400	1420	80 / 100 / 125e / 150e	2
TRATTO S XX 1600	1600	1620	80 / 100 / 125e / 150e	2
TRATTO S XX 1800	1800	1820	80 / 100 / 125e / 150e	2
TRATTO S XX 2000	2000	2020	80 / 100 / 125e / 150e	2

XX = larghezza feritoia | XX = opening width

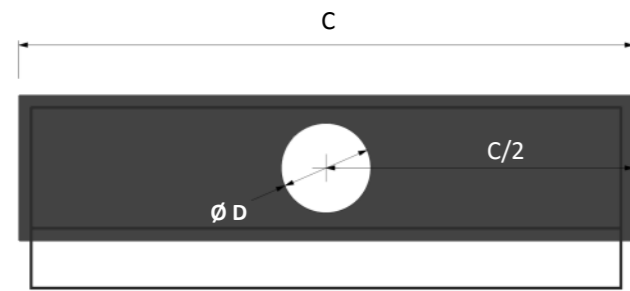
125e / 150e = attacchi ellittici | 125e / 150e = elliptical spigot

Peso dei diffusori lineari TRATTO S [kg] | Weight of TRATTO S linear diffusers [kg]

Modello diffusore Diffuser model	lunghezza mm length mm							
	600	800	1000	1200	1400	1600	1800	2000
TRATTO S 20	3,8	4,7	5,9	7,1	8,5	10,2	12,2	14,7
TRATTO S 30	3,8	4,7	5,9	7,1	8,5	10,2	12,2	14,7
TRATTO S 35	3,7	4,6	5,8	7,0	8,4	10,0	12,0	14,4

Posizione standard degli attacchi

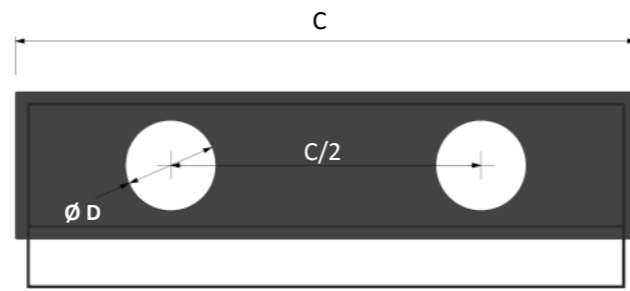
Posizione standard degli attacchi rispetto la lunghezza "C" del diffusore:



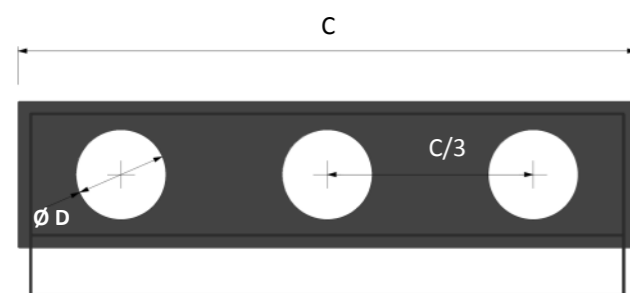
1 attacco | 1 spigot

Standard position of the spigots

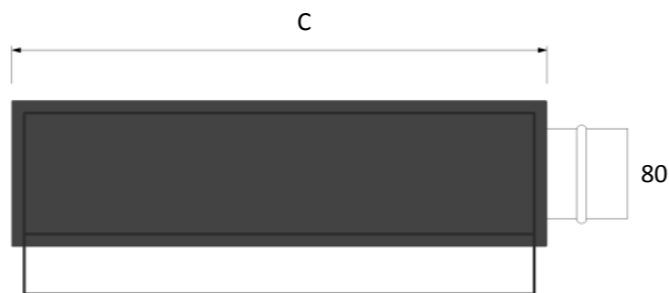
Standard position of the spigots with respect to the length "C" of the diffuser:



2 attacchi | 2 spigots

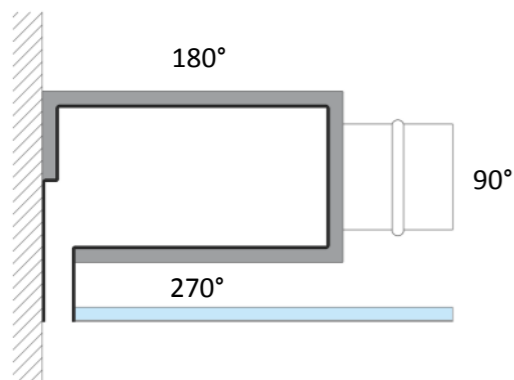


3 attacchi | 3 spigots



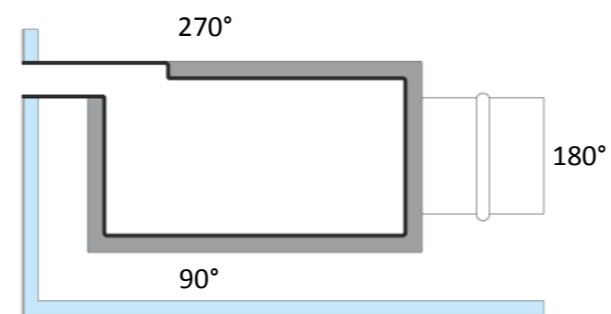
attacco di testa | head spigot

Posizione standard degli attacchi rispetto la faccia del diffusore:



TRATTO P

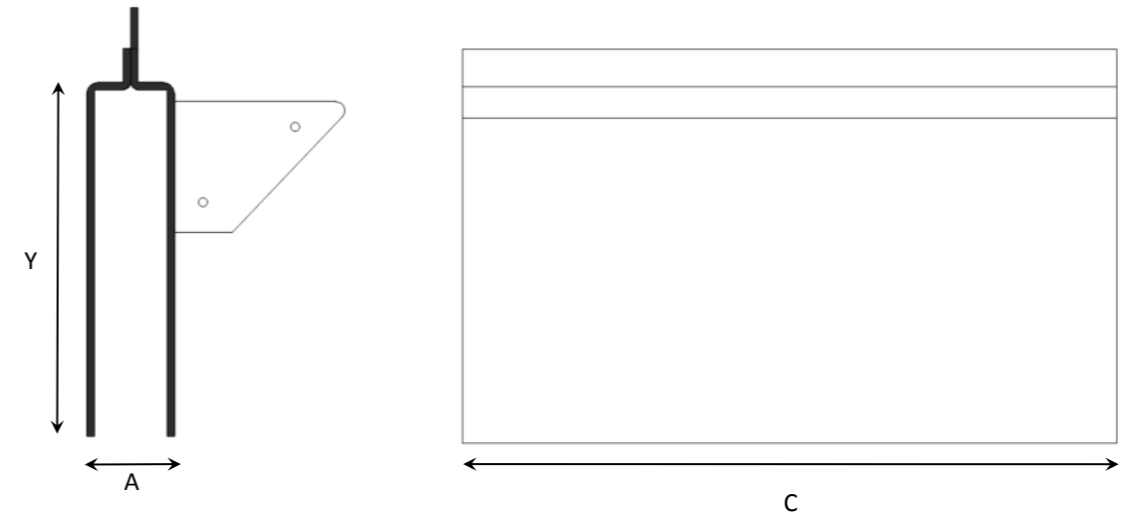
Standard position of the spigots with respect to the side of the diffuser:



TRATTO S

Prolunga per diffusori TRATTO PB

TRATTO PB air diffuser extension



Dimensioni prolunga TRATTO PB | Dimensions of TRATTO PB extension

Modello diffusore Diffuser model	A mm	Y mm	C mm
TRATTO PB 20	20	43/73	1000
TRATTO PB 30	30	43/73	1000
TRATTO PB 35	35	43/73	1000

Le prolunghe TRATTO PB sono universali e si montano indifferentemente sui TRATTO P oppure S. La prolunga può essere tagliata in cantiere a misura e chiusa con i tappi forniti a corredo.

The TRATTO LB extensions are universal and can be mounted on either the TRATTO P or S. The extension can be cut to size on site and closed with the caps supplied.

Codifica diffusori lineari TRATTO P | S

TRATTO P S	20	1000	53	RAL9005	100TF	1	90	CI
LARGHEZZA FERITOIA 20 - 20 mm 30 - 30 mm 35 - 35 mm								ISOLAMENTO ESTERNO CI con isolamento SI senza isolamento
LUNGHEZZA STANDARD 600 - 620 mm 800 - 820 mm 1000 - 1020 mm 1200 - 1220 mm 1400 - 1420 mm 1600 - 1620 mm 1800 - 1820 mm 2000 - 2020 mm							POSIZIONE ATTACCHI 90° perpendicolari all'apertura 180° in linea con l'apertura 270° adiacenti all'apertura	
							NUMERO ATTACCHI 1 2 ...	
							DIMENSIONE ATTACCO 80 / 100 / 125e / 150e mm	
				COLORE DIFFUSORE TIPO RAL9005/RAL9010 colori standard AISI 304				
			LUNGHEZZA BECCUCCIO 53 - 53 mm 83 - 83 mm					

TRATTO P | S linear diffuser coding

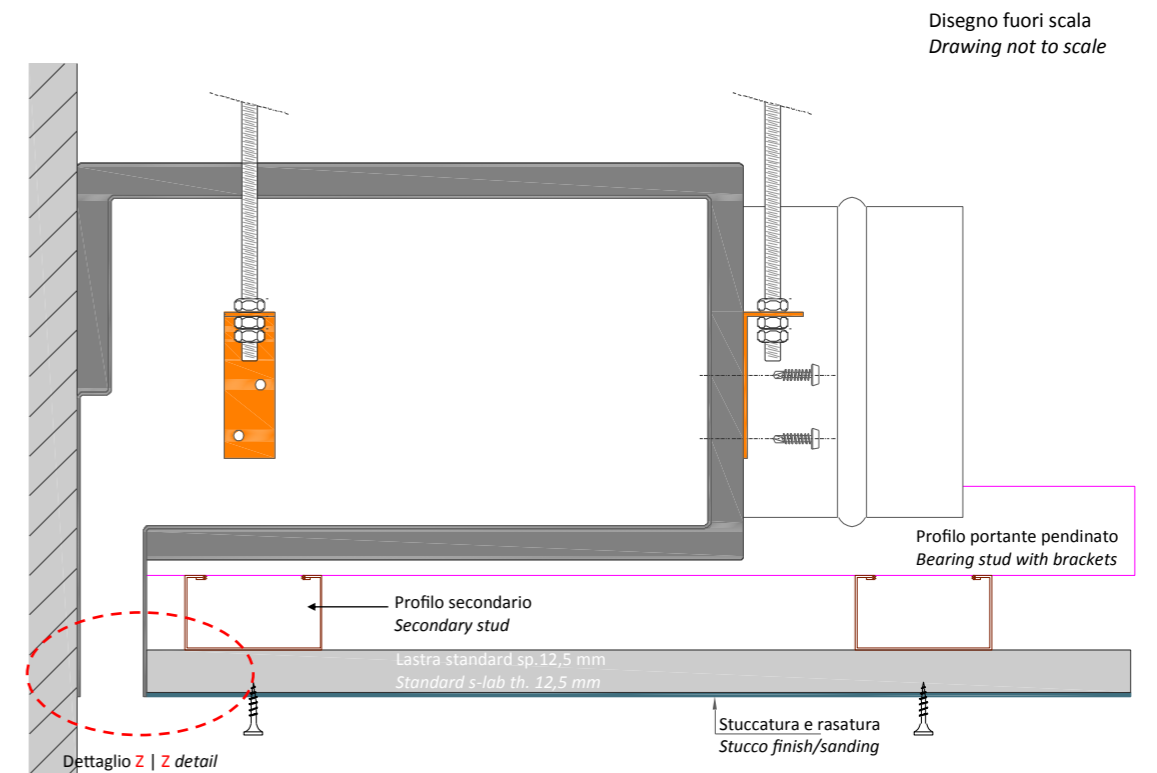
TRATTO P S	20	1000	53	RAL9005	100TF	1	90	CI
WIDTH OF THE SLOT 20 - 20 mm 30 - 30 mm 35 - 35 mm								OUTSIDE INSULATION CI with insulation SI without insulation
STANDARD LENGTH 600 - 620 mm 800 - 820 mm 1000 - 1020 mm 1200 - 1220 mm 1400 - 1420 mm 1600 - 1620 mm 1800 - 1820 mm 2000 - 2020 mm							SPIGOT POSITION 90° perpendicular to the nozzle 180° in line with the nozzle 270° adjacent to the nozzle	
							NUMBER OF SPIGOT 1 2 ...	
							SPIGOT DIMENSION 80 / 100 / 125e / 150e mm	
				COLOUR OF THE DIFFUSER SIMILAR TO RAL9005/RAL9010 standard colour AISI 304				
			NOZZLE LENGTH 53 - 53 mm 83 - 83 mm					

Installazione su controsoffitto TRATTO P

Il diffusore TRATTO P deve essere sempre pendinato autonomamente rispetto al controsoffitto con le squadrette e le viti autopercoranti fornite a corredo. Poiché il diffusore lineare può interrompere per lunghi tratti la lastra di rivestimento è consigliabile prevedere sempre delle strutture di rinforzo.

TRATTO P false ceiling installation

The TRATTO P diffuser must always be suspended independently from the false ceiling with the supplied brackets and self drilling screws. Since the linear diffuser can interrupt the cladding sheet for long stretches, it is advisable to always provide reinforcement structures.



Il profilo di mandata aria del diffusore lineare TRATTO P può essere lungo 53 o 83 mm.

The air flow nozzle of the TRATTO P linear diffuser can be 53 or 83 mm long.

ProterComfort Diffusori lineari TRATTO P | S

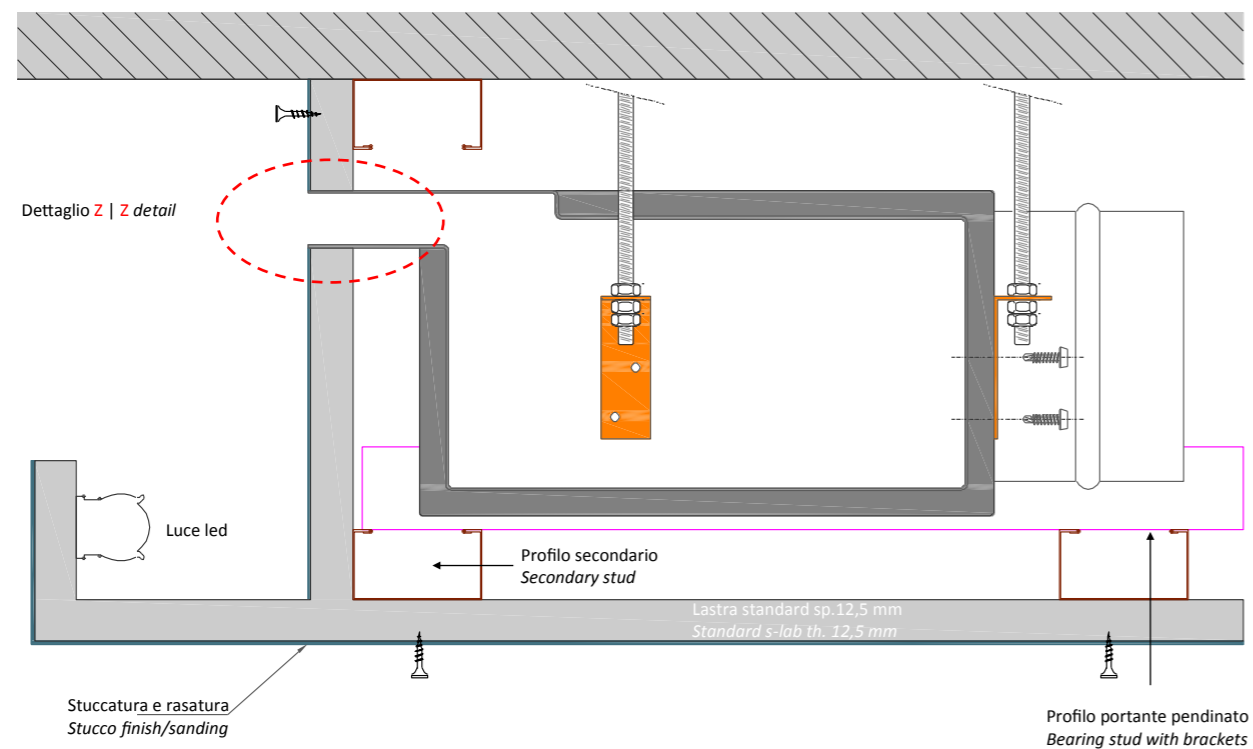


Installazione su veletta TRATTO S

Il diffusore TRATTO S deve essere sempre pendinatti autonomamente rispetto al controsoffitto con le squadrette e le viti autopercoranti fornite a corredo. Poiché l'aria tende ad aderire al soffitto (effetto Coanda), si consiglia di installare il diffusore con un'altezza di lancio non più distante di 25 cm dal soffitto stesso.

TRATTO S downstand installation

The TRATTO S diffuser box must always be suspended independently from the false ceiling with the brackets and self drilling screws supplied. As air tends to adhere to the ceiling (Coanda effect), it's recommended to install the diffuser with a launch height no more than 25 cm from the ceiling itself.



ProterComfort Diffusori lineari TRATTO P | S

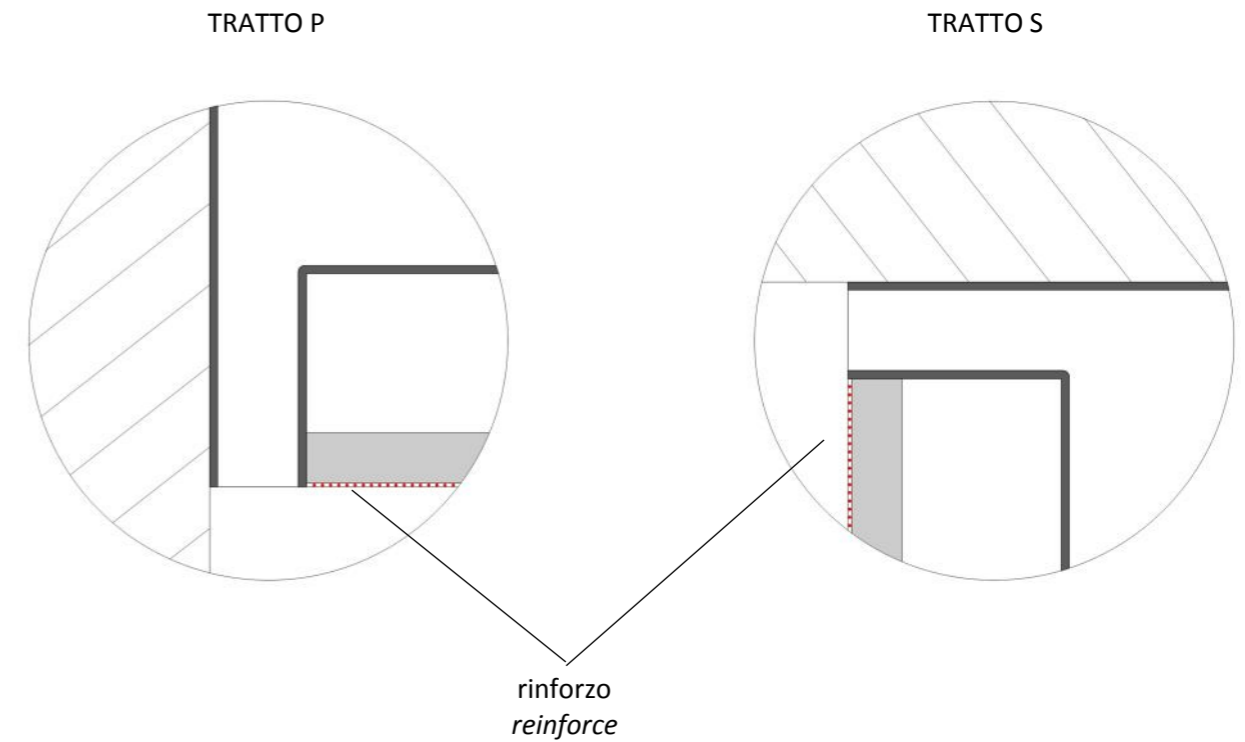


Dettaglio profilo di mandata

Dettaglio **Z** - vicino la feritoia di mandata è consigliabile rinforzare la stuccatura con nastro in fibra di vetro o altro materiale a seconda delle indicazioni del produttore delle lastre di rivestimento.

Flow profile detail

Detail **Z** - near the delivery slot it is advisable to reinforce the plaster with fiberglass tape or other material according to the indications of the manufacturer of the cladding slabs.



Accessori a corredo

A corredo dei diffusori lineari TRATTO vengono forniti gli accessori:

- ① staffe e viti autoperforanti
- ② viti nere per prolunga TRATTO PB



Staffa per TRATTO P | S
TRATTO P | S bracket

①

Staffa per TRATTO PB
TRATTO PB bracket

Accessories supplied

The accessories supplied with the linear diffusers are:

- ① brackets and self drilling screws
- ② black screws for TRATTO PB extension



②

Le informazioni contenute in questo documento sono a solo titolo informativo.
La Proter Imex Srl si riserva il diritto di modificare dati e caratteristiche dei prodotti descritti senza preavviso.
TRATTO® è un marchio registrato di proprietà della Proter Imex Srl

The information contained in this document is for informational purposes only.
Proter Imex Srl reserves the right to change data and design included in this document without notice.
TRATTO® is a registered trademark owned by Proter Imex Srl

© copyright by Proter Imex Srl