

SCHEDA PRODOTTO

TRATTO V

diffusori lineari a scomparsa verticali a parete
wall vertical concealed linear diffusers

Proter Imex Srl

Via Borgo Molino 12 | 31020 San Pietro di Feletto | Italia
T +39 0438 784 227 | info@proterimex.it | www.proterimex.it



VANTAGGI

- completamente invisibili senza cornice
- per pareti in cartongesso con montante da 75 mm
- attacchi personalizzati
- colorazioni RAL a scelta del cliente
- portate aria da 10 a 60 m³/h per metro

ADVANTAGES

- totally concealed without frame
- for plasterboard walls with a 75 mm stud
- personalized spigots
- RAL colours chosen by the customer
- air flow rates from 10 to 60 m³/h per meter

Indice

- 4 Un sistema completo per il tuo confort
- 5 Soddisfazione del cliente
- 6 Diffusori lineari verticali a parete TRATTO V
- 8 Selezione rapida
- 9 Portata aria tubi corrugati
- 10 Dimensioni diffusore lineare TRATTO V
- 12 Indicazioni di installazione
- 14 Codifica diffusori lineari TRATTO V

Index

- 4 A complete system for your comfort
- 5 Customer satisfaction
- 6 Wall vertical linear diffusers TRATTO V
- 8 Rapid selection
- 9 Corrugated duct air flow
- 10 TRATTO V linear diffuser dimensions
- 12 Installation instructions
- 14 TRATTO TC plenum for corrugated duct

Un sistema completo per il tuo confort

I diffusori lineari TRATTO sono parte di un sistema completo che permette all'utente finale di gestire il confort della sua abitazione o del suo ufficio mantenendo umidità e qualità dell'aria ideali ogni giorno ottimizzando i consumi energetici.

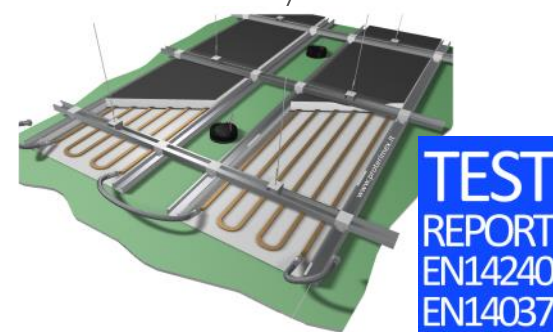
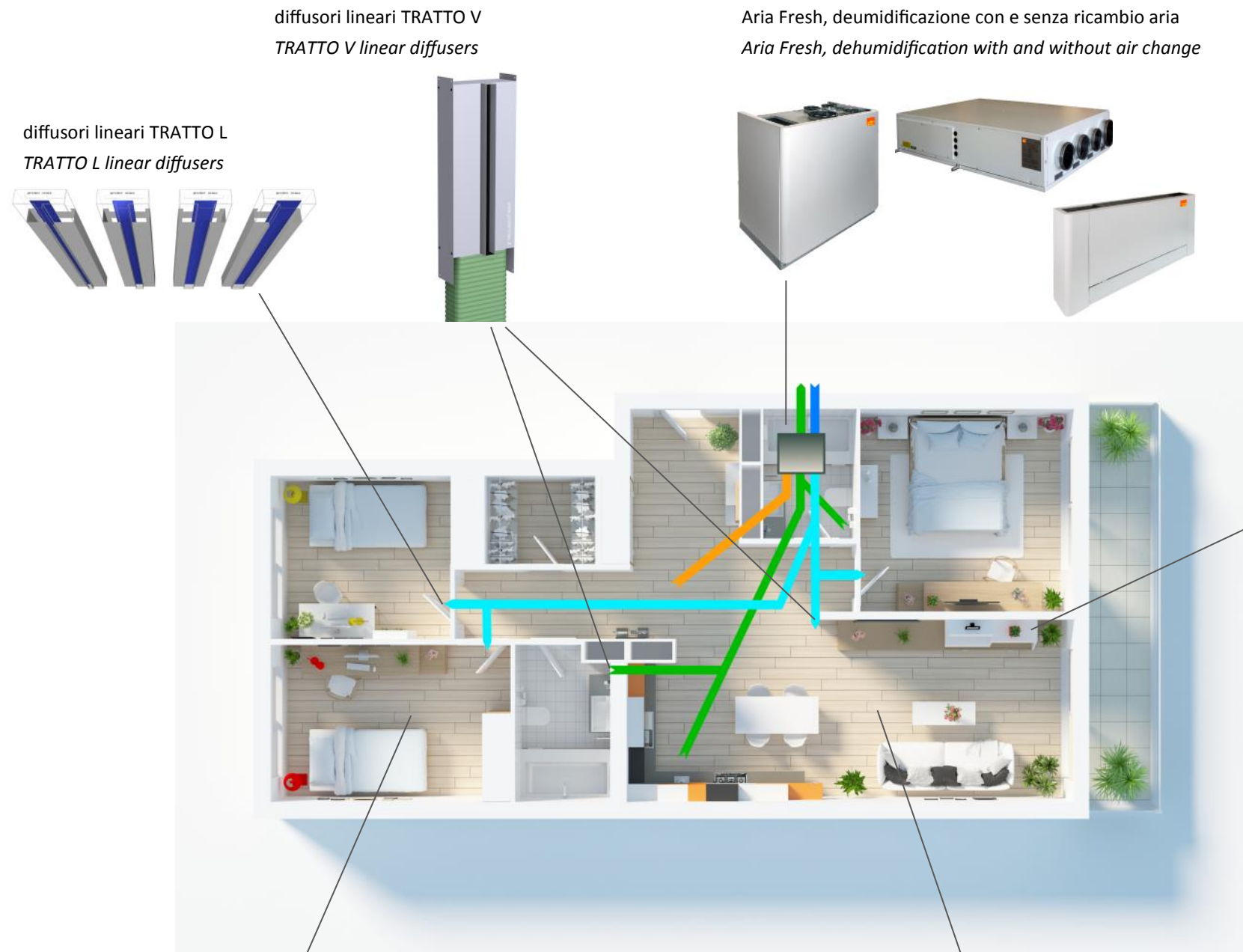
Sviluppati per essere integrati a scomparsa totale nel soffitto o nella parete possono essere abbinati ad unità di deumidificazione con e senza ricambio d'aria sia per l'immissione che l'aspirazione dell'aria come in impianti a tutt'aria.

Questi diffusori lineari sono molto apprezzati per il loro impatto visivo, la linearità del loro particolare design e la flessibilità e funzionalità sotto l'aspetto tecnico.

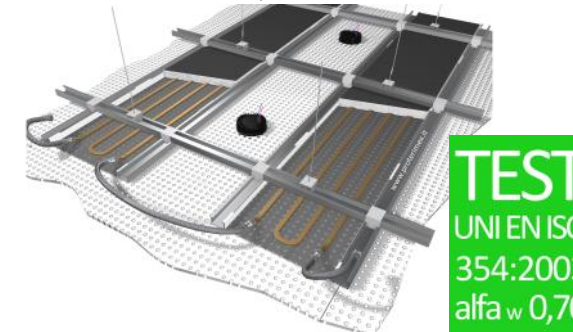
A complete system for your comfort

TRATTO linear diffusers are part of a complete system that allows the end user to manage the every day comfort of his home or office, ensuring the ideal humidity and air quality and optimizing energy consumption. **Developed to be installed concealed on ceiling or wall combined with dehumidifier units with or without fresh air can be used both in air supply or return as well as in air conditioning systems.**

These linear diffusers are highly appreciated for their visual impact, the linearity of their particular design and flexibility and functionality from a technical point of view.



GKM 500 ULTRA A1 soffitto radiante con gesso rivestito
GKM 500 ULTRA A1 plain plasterboard radiant ceiling



GKM Acoustic ULTRA A1 soffitto radiante con gesso forato
sound absorbing plasterboard radiant ceiling

sistemi telegestiti con connessione Wi Fi o GSM e sensori di temperatura e umidità relativa

system with Wi Fi or GSM remote management and temperature and relative humidity sensors



Avvio e collaudo finale

Ogni impianto ha le sue peculiarità. Per questo un servizio dedicato di avvio e collaudo svolto in collaborazione con i progettisti e gli installatori dell'impianto radiante è la miglior garanzia per l'utilizzatore finale.

Start up and testing

Each plant has its own peculiarities. Therefore a service for start-up and testing service carried out in collaboration with the designers and installers of the radiant system is the best guarantee for the end user.

ProterComfort Diffusori lineari TRATTO V



Diffusori lineari verticali a parete TRATTO V

I diffusori d'aria lineari modello TRATTO V per pareti in cartongesso con montante da 75 mm possono essere utilizzati sia in mandata che in ripresa. Oltre al bianco e nero opaco standard possono essere verniciati con colori RAL a richiesta. Le dimensioni della feritoia sono state studiate per gestire una portata da 10 a 60 m³/h.



Il diffusore è costituito da un profilo scatolare chiuso in acciaio zincato con un distributore d'aria anch'esso di acciaio verniciato. L'equalizzatore interno può essere scelto con colore in tinta o in contrasto.

Il plenum è integrato nella scocca del diffusore e può essere dotato di attacchi circolari o ellittici.

Lo spessore di 74 mm del diffusore consente l'uso in pareti con strutture standard da cartongesso ≥ 75 mm.

Per fissare il diffusore TRATTO V ai montanti della parete si utilizzando i fori predisposti sul lato del diffusore.

Wall vertical linear diffusers TRATTO V

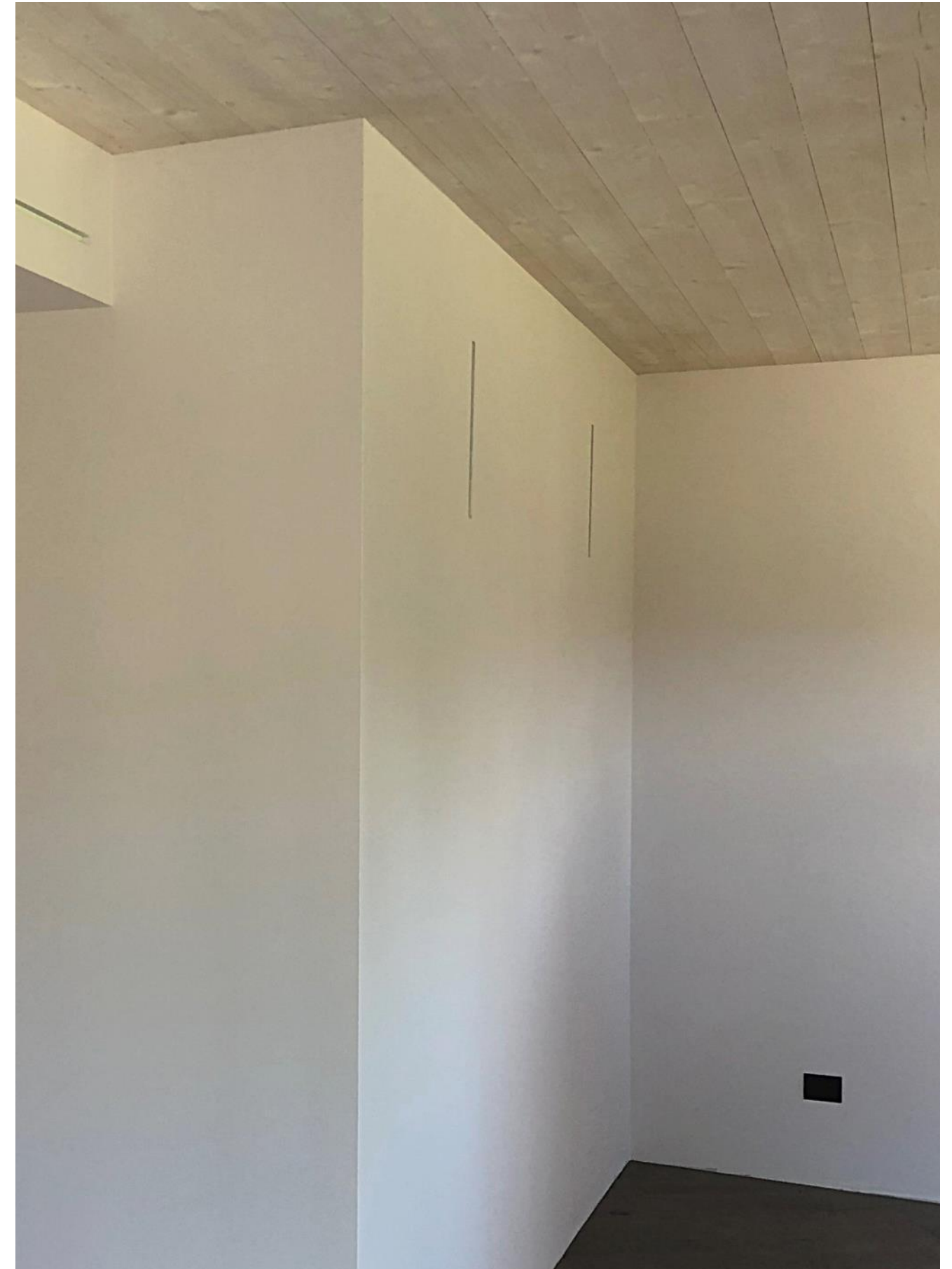
The TRATTO V model linear air diffusers for plasterboard walls with a 75 mm stud can be used for both supply and return air. In addition to the standard matte black and white, they can be painted in RAL colours upon request. The slot dimensions have been designed to handle airflow ranging from 10 to 60 m³/h.

The diffuser is made from a closed box profile in galvanized steel with a painted steel air distributor. The internal equalizer can be chosen in matching or contrasting colour. The plenum is integrated into the diffuser housing and can be equipped with circular or elliptical spigots.

The thickness of 74 mm of the diffuser allows for use in walls with standard gypsum board structures ≥ 75 mm.

To secure the TRATTO V diffuser to the wall studs, use the pre-drilled holes on the side of the diffuser.

ProterComfort Diffusori lineari TRATTO V



Selezione rapida

Rapid selection

Portata aria in m³/h per diffusore in funzione della velocità di attraversamento aria.

Airflow in m³/h per diffusore based on the air velocity through it.

modello model	A _r [m ²]	velocità aria m/s air speed m/s								
		0,5	0,75	1	1,25	1,5	1,75	2	2,25	2,5
TRATTO V 20 400	0,0048	9	13	17	22	26	30	35	39	43
TRATTO V 25 400	0,0066	12	18	24	30	36	42	48	53	59

A_r [m²] = superficie aperta equivalente | A_r [m²] = equivalent open area



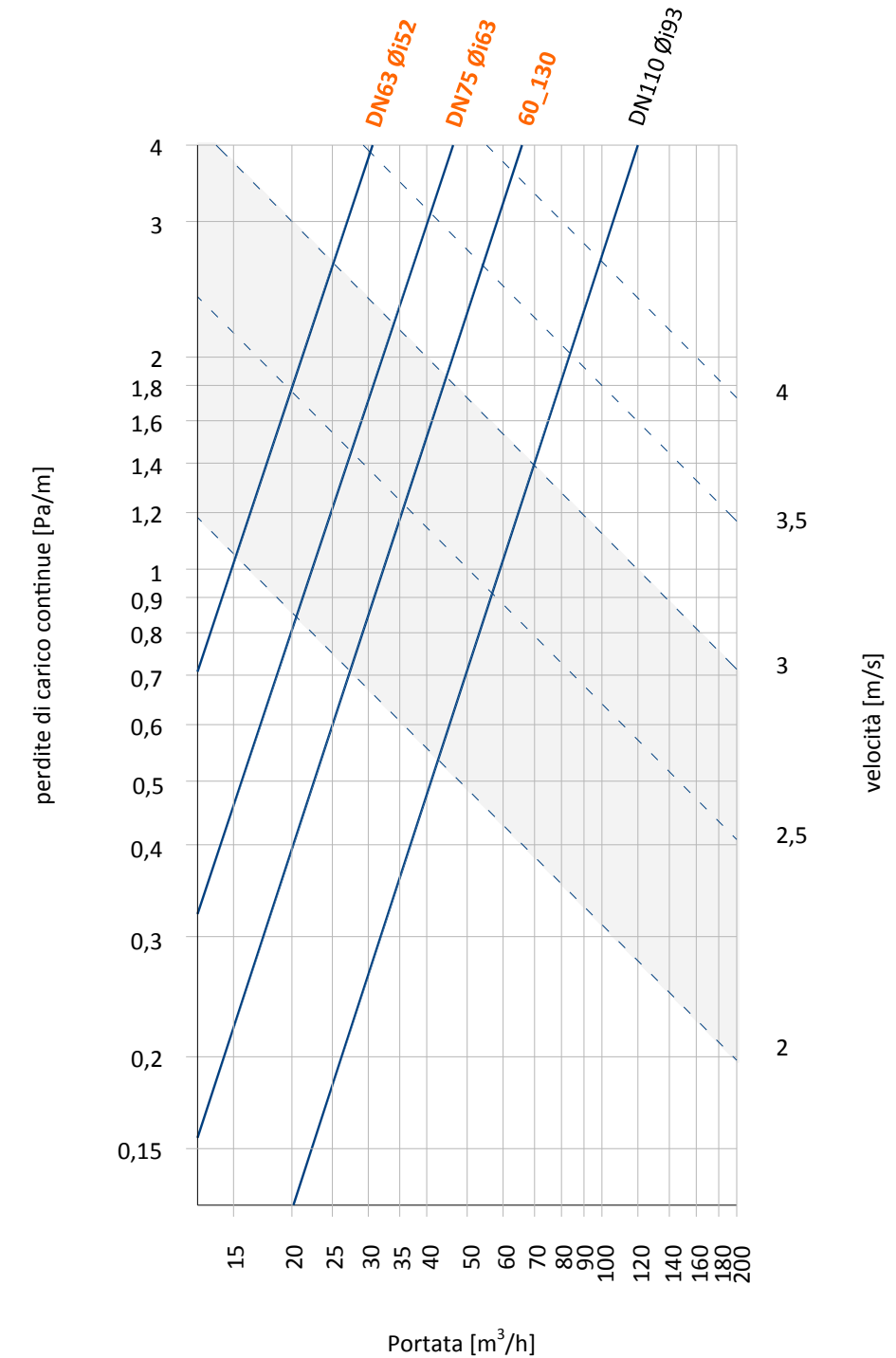
www.proterimex.it

Portata aria tubi corrugati

Corrugated duct air flow

Nel grafico di selezione rapida sono riportate le portate d'aria e le perdite di carico minime riferite a tubazioni rettilinee orizzontali.

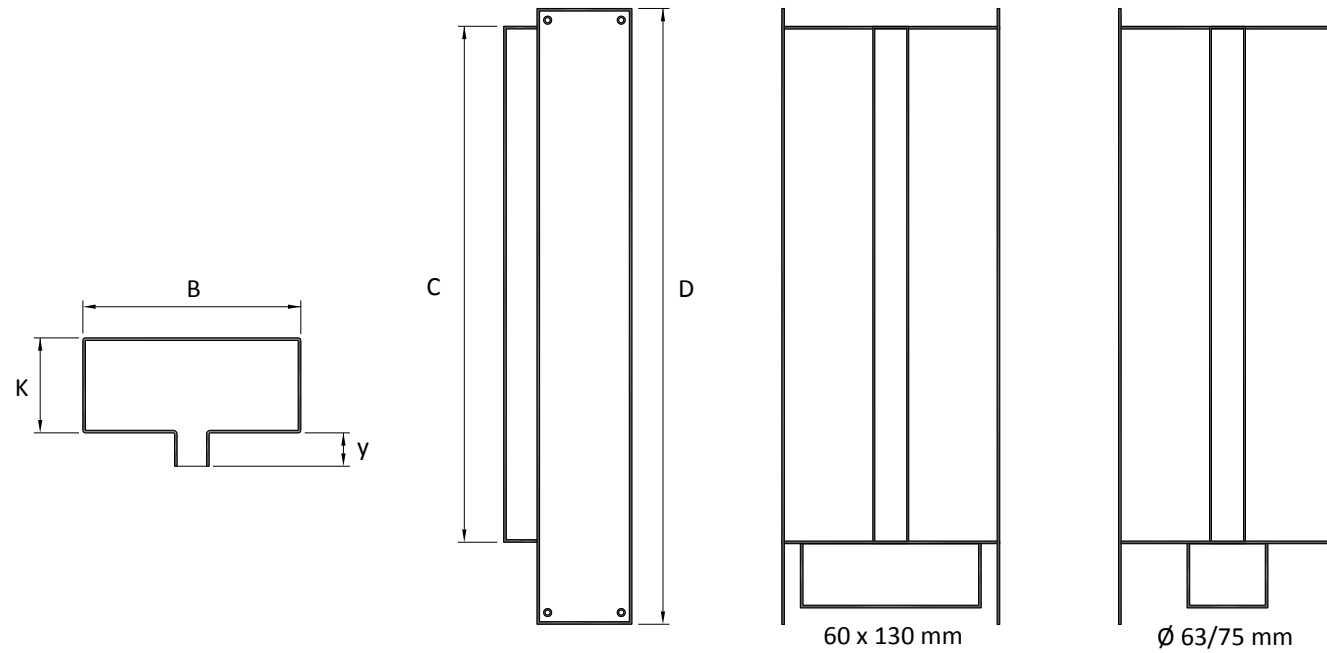
The quick selection graph shows the air flow rates and the minimum pressure drops referring to straight horizontal corrugated duct.



campo di lavoro consigliato
recommended working range

Dimensioni diffusore lineare TRATTO V

TRATTO V linear diffuser dimensions



Dimensioni dei diffusori lineari TRATTO V | Dimensions of TRATTO V linear diffusers

Modello diffusore Diffuser model	B mm	K mm	Y mm	C mm	D mm	attacchi spigots
TRATTO V 20 400	170	74	26*	400	480	1x TC63
TRATTO V 25 400	170	74	26*	400	480	1x TC60_130

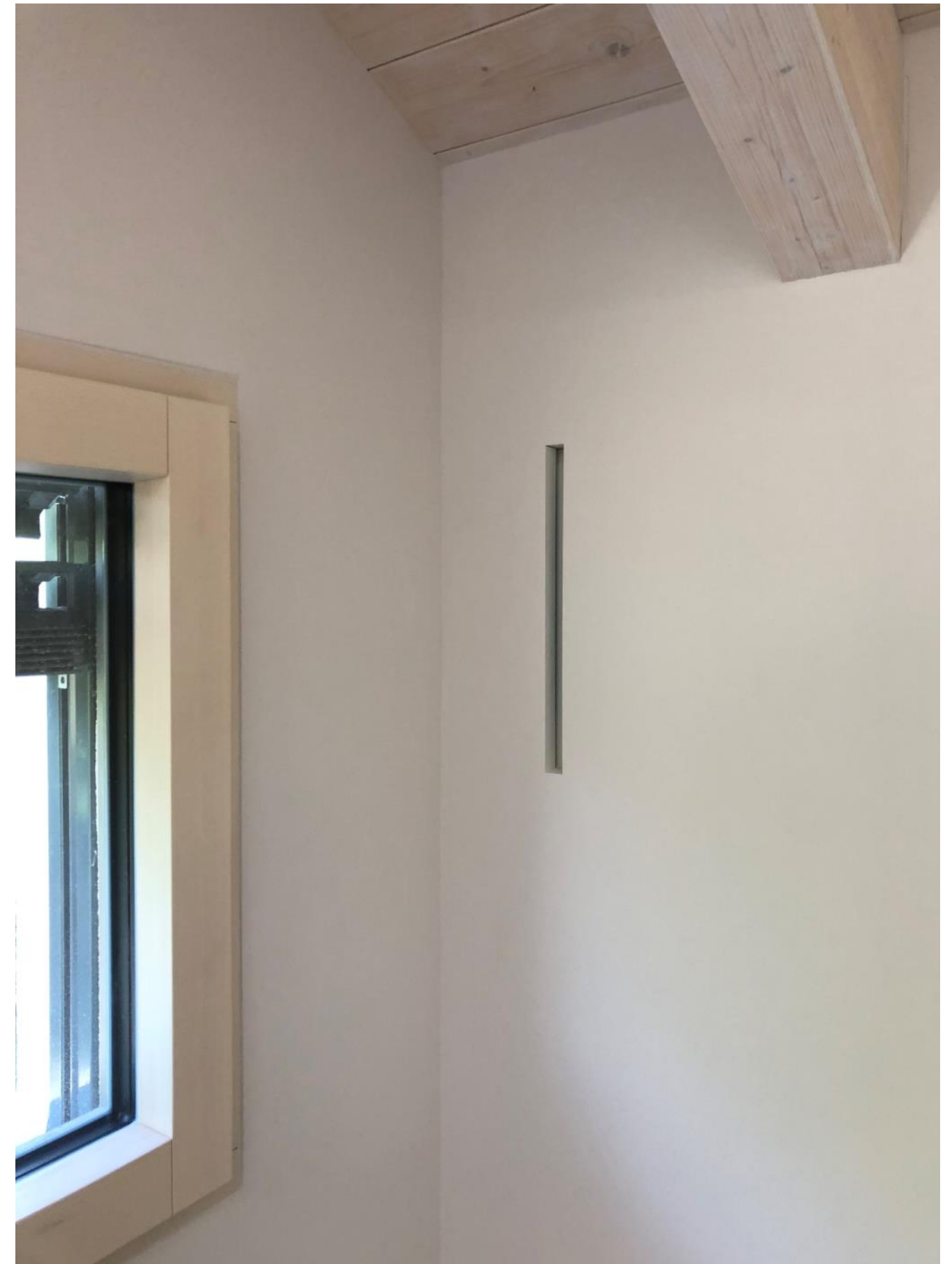
Montante Stud	Attacchi Spigots	
75 mm	TC63	tubo corrugato diametro est. Ø 63 mm corrugated pipe ext. diameter Ø 63 mm
75 mm	TC60_130	tubo corrugato ellittico est. 60x130 mm elliptical corrugated pipe ext. 60x130 mm
100 mm	TC75	tubo corrugato diametro est. Ø 75 mm corrugated pipe ext. diameter Ø 75 mm

*** Spessore del rivestimento e dimensione Y**

La dimensione standard di Y è di 26 mm adatto quindi per doppia lastra di gesso con spessore 12,5mm. Dimensioni fuori standard di Y sono disponibili su richiesta.

*** Board thickness and Y dimension**

The standard size of Y is 26 mm therefore suitable for double gypsum boards with a thickness of 12.5mm. Non-standard Y sizes are available on request.



Indicazioni di installazione

Il diffusore TRATTO V deve essere sempre fissato da entrambi i lati sui profili montanti ① della parete con le viti auto perforanti ② fornite a corredo. Il diffusore può essere montato indifferentemente con l'attacco rivolto verso l'alto o il basso.

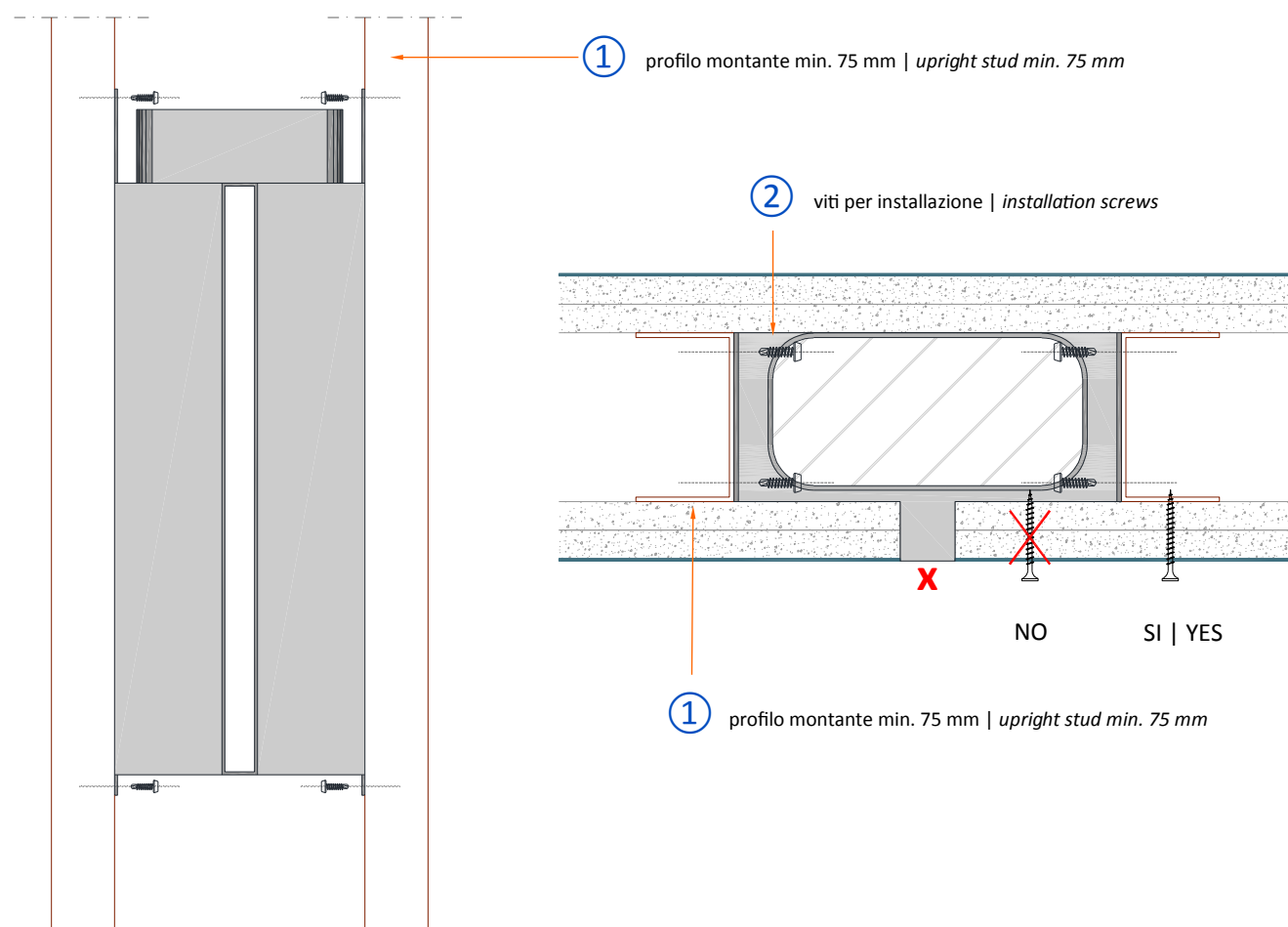
La feritoia di mandata standard è predisposta per la doppia lastra di cartongesso spessore 12,5 mm. Dimensioni differenti sono disponibili su richiesta.

Installation instructions

The TRATTO V diffuser must always be secured on both sides to the wall's upright profiles ① using the self-drilling screws ② provided. The diffuser can be mounted with the connection facing either upwards or downwards.

The standard supply slot is designed for a double layer of 12.5 mm thick plasterboard.

Different sizes are available upon request.



Nota per l'installazione: non usare schiume o colle per il fissaggio. Il diffusore deve poter essere regolato dallo stuccatore per avere il corretto punto di riferimento.

Note for installation: do not use foams or glues for fixing. The diffuser must be adjustable by the plasterer to have the correct reference point.

Dettaglio X - vicino la feritoia di mandata è consigliabile rinforzare la stuccatura con nastro in fibra di vetro o altro materiale a seconda delle indicazioni del produttore delle lastre di rivestimento.

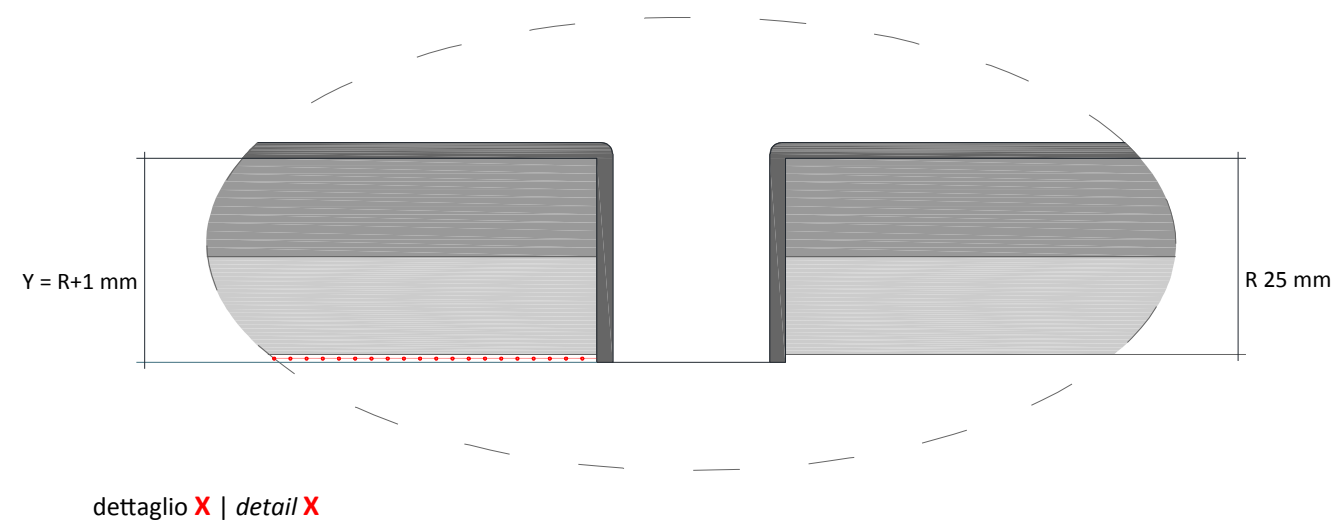
R = spessore del rivestimento

Y = altezza feritoia di mandata

Detail X - near the delivery slot it is advisable to reinforce the plaster with fiberglass tape or other material according to the indications of the manufacturer of the cladding slabs.

R = cladding thickness

Y = supply slot height



ProterComfort Diffusori lineari TRATTO V



Codifica diffusori lineari TRATTO V

TRATTO V	20	400	25	RAL9005/RAL9010	TC63
LARGHEZZA FERITOIA 20 - 20 mm 25 - 25 mm					ATTACCHI TC63 tubo corrugato diametro Ø 63 mm TC75 tubo corrugato diametro Ø 75 mm TC60_130 tubo corrugato ellittico 60x130 mm
LUNGHEZZA STANDARD 400 - 400 mm				COLORE DIFFUSORE RAL 9005 RAL 9010 colori standard ... altri colori con sovrapprezzo	
SPESSORE LASTRA DI RIVESTIMENTO 25 mm standard ... mm altri spessori con sovrapprezzo					

TRATTO V linear diffuser coding

TRATTO V	20	400	25	RAL9005/RAL9010	TC63
SLOT'S WIDTH 20 - 20 mm 25 - 25 mm					SPIGOTS TC63 corrugated pipe diameter Ø 63 mm TC75 corrugated pipe diameter Ø 75 mm TC60_130 elliptical corrugated pipe 60x130 mm
STANDARD LENGTH 400 - 400 mm				DIFFUSER'S COLOUR RAL 9005 RAL 9010 standard colour ... other colours with surcharge	
CLADDING PANEL THICKNESS 25 mm standard ... mm other thickness with surcharge					

Le informazioni contenute in questo documento sono a solo titolo informativo.
La Proter Imex Srl si riserva il diritto di modificare dati e caratteristiche dei prodotti descritti senza preavviso.
TRATTO® è un marchio registrato di proprietà della Proter Imex Srl

The information contained in this document is for informational purposes only.
Proter Imex Srl reserves the right to change data and design included in this document without notice.
TRATTO® is a registered trademark owned by Proter Imex Srl

© copyright by Proter Imex Srl